

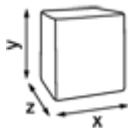


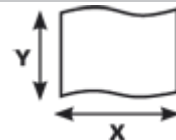


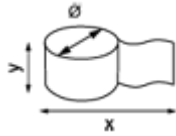




Katrin Plus Industrial Towel XL2 1000

453815

- Extra stark Plus - industrielles Trockenpapier, besonders saugfähig und schnell aufsaugend
- 2-lagig, weiß
- Perfekt geeignet für anspruchsvolle Trocken- und Reinigungsanwendungen
- Besonders gut geeignet für Öl, Schmiere, Reinigungsmittel, Lösungsmittel und Wasser
- Lange Rolle (1.000 Blatt) für Bereiche mit hohem Bedarf
- Für direkten Lebensmittelkontakt zugelassen
- Zertifiziert mit dem Nordic Swan Umweltzeichen
- Zertifiziert mit dem EU-Ecolabel



Verbraucherpackung

	x 290 mm y 265 mm z 290 mm		White		3,87 kg
	x 360 mm y 265 mm		2		2 x 20 g/m ²
			Ø 290 y 265 mm x 360 m		1000
			Ø 71 mm		1
					6414300044802

Transportverpackung

	x 290 mm y 265 mm z 580 mm		2		7,79 kg
			2		4004231453815

Transportpalette

	x 870 mm y 2005 mm z 1200 mm		42		353 kg
					6414307453812

Zugehörige Produkte



54909
**Katrin Industrial
Floor Dispenser -
Black Metal**



54930
**Katrin Industrial
Wall Dispenser -
Black Metal**



54954
**Katrin Industrial
Waste Bag Holder -
Black Metal**



54961
**Katrin Industrial
Wipe Holder -
Black Metal**